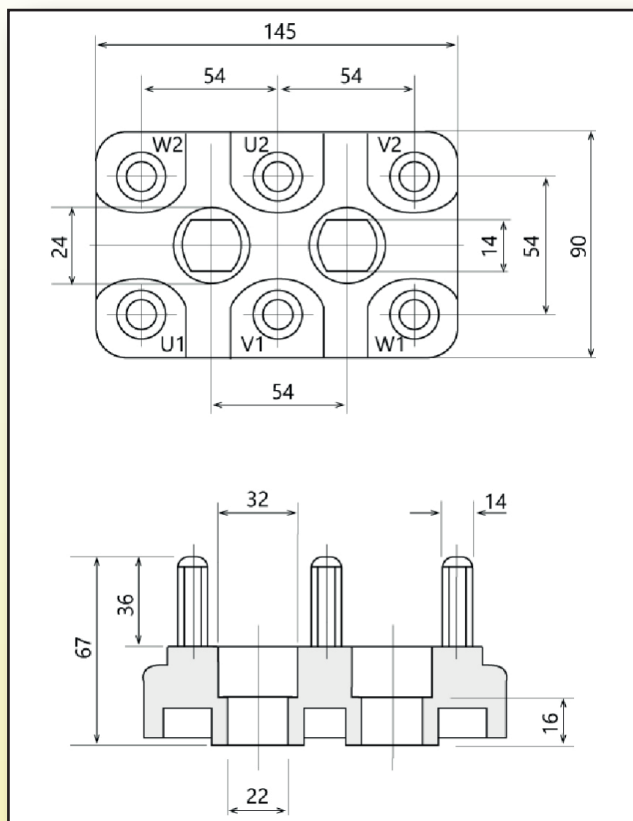


MORSETTIERA 145x90



Misure	145x90 mm
Materiali	Ottone
Perni	6 perni fissi a base cilindrica
Accessori	12 dadi + 12 rondelle + 3 ponti
Classe termica	F (150°C)
Certificazioni	UL - CSA



RD
&
Components S.r.l.

Via Bergamo 6 - 20835 Muggiò(MB) ITALY
Tel. +39 039 2328773 P.IVA 12934630158
www.rdcomponents.com - www.rdc-service.it

RD
&
Service 