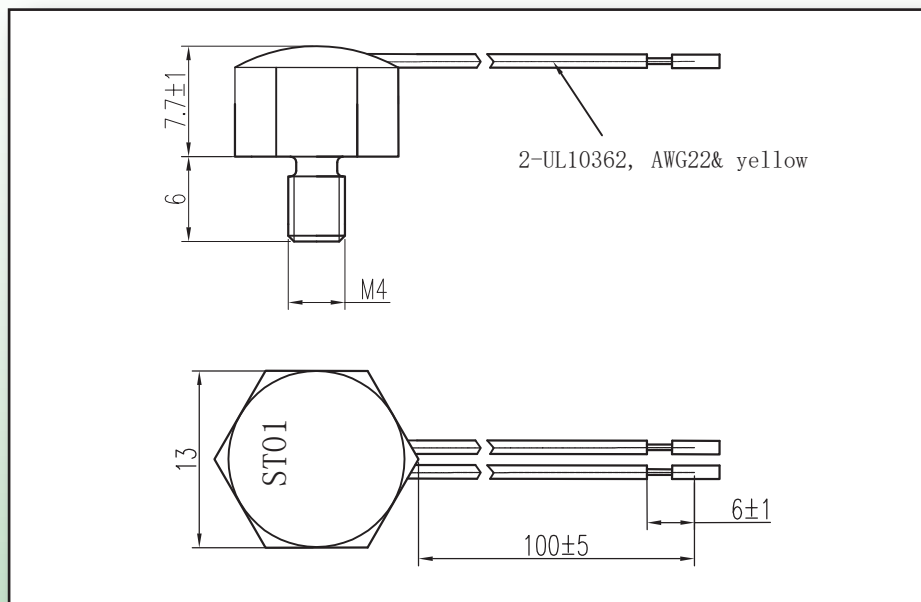


# ST01

## PROTETTORE TERMICO CON RESET AUTOMATICO



### SPECIFICHE TECNICHE

<b>Posizione dei contatti</b>	Normalmente chiusi/aperti
<b>Portata dei contatti/cicli</b>	250VAC/5A - 10.000 250VAC/3A - 10.000 250VAC/6,3A - 3.000
<b>Dimensioni</b>	13x13,7x13 mm
<b>Temperature nominali</b>	60°C - 180°C
<b>Tolleranza</b>	±5°C/±5%
<b>Omologazioni</b>	UL, TUV, CQC

